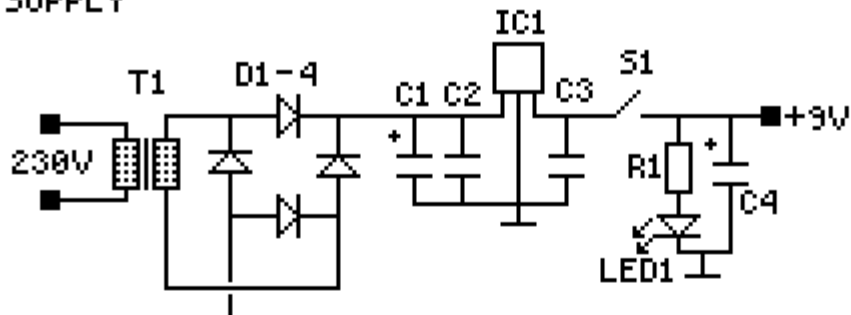


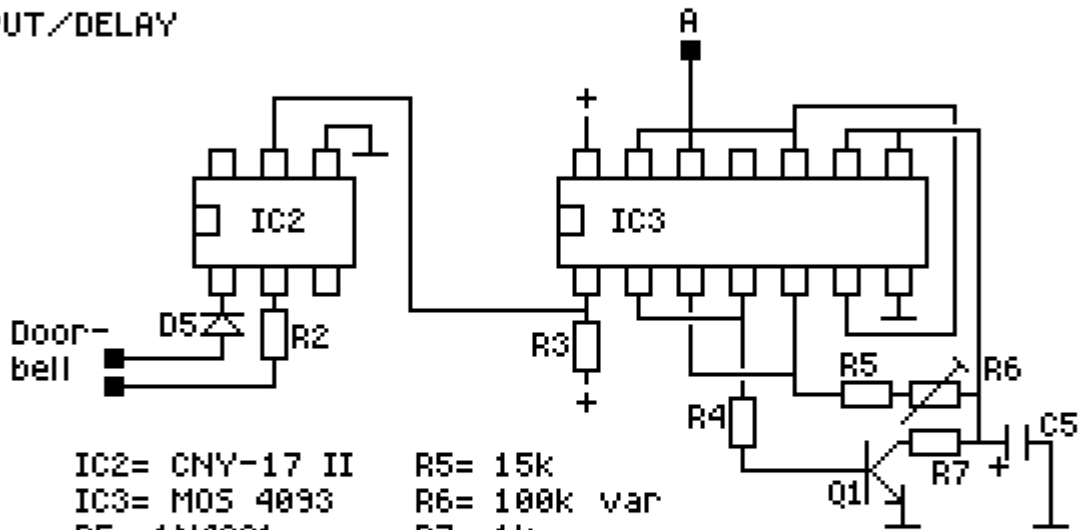
## Automatischer Türöffner mit Verzögerung

### POWER SUPPLY



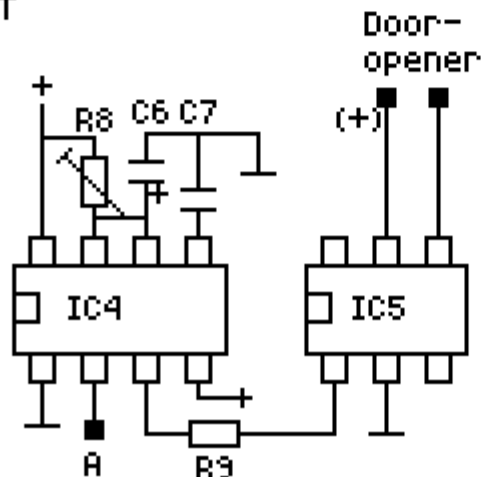
T1= 230/9V,150mA    C3= 10nF  
 D1-4= 1N4001        C4= 47uF/16V  
 C1= 220uF/16V       IC1= 7809  
 C2= 10nF             R1= 470R

### INPUT/DELAY



IC2= CNY-17 II        R5= 15k  
 IC3= MOS 4093        R6= 100k var  
 D5= 1N4001            R7= 1k  
 R2= 1k                 Q1= BC548B  
 R3= 15k                C5= 100uF/16V  
 R4= 15k

### TIMER/OUTPUT



IC4= NE555  
 IC5= CNY-17 II  
 R8= 47k var  
 R9= 330R  
 C6= 100uF/16V  
 C7= 100nF