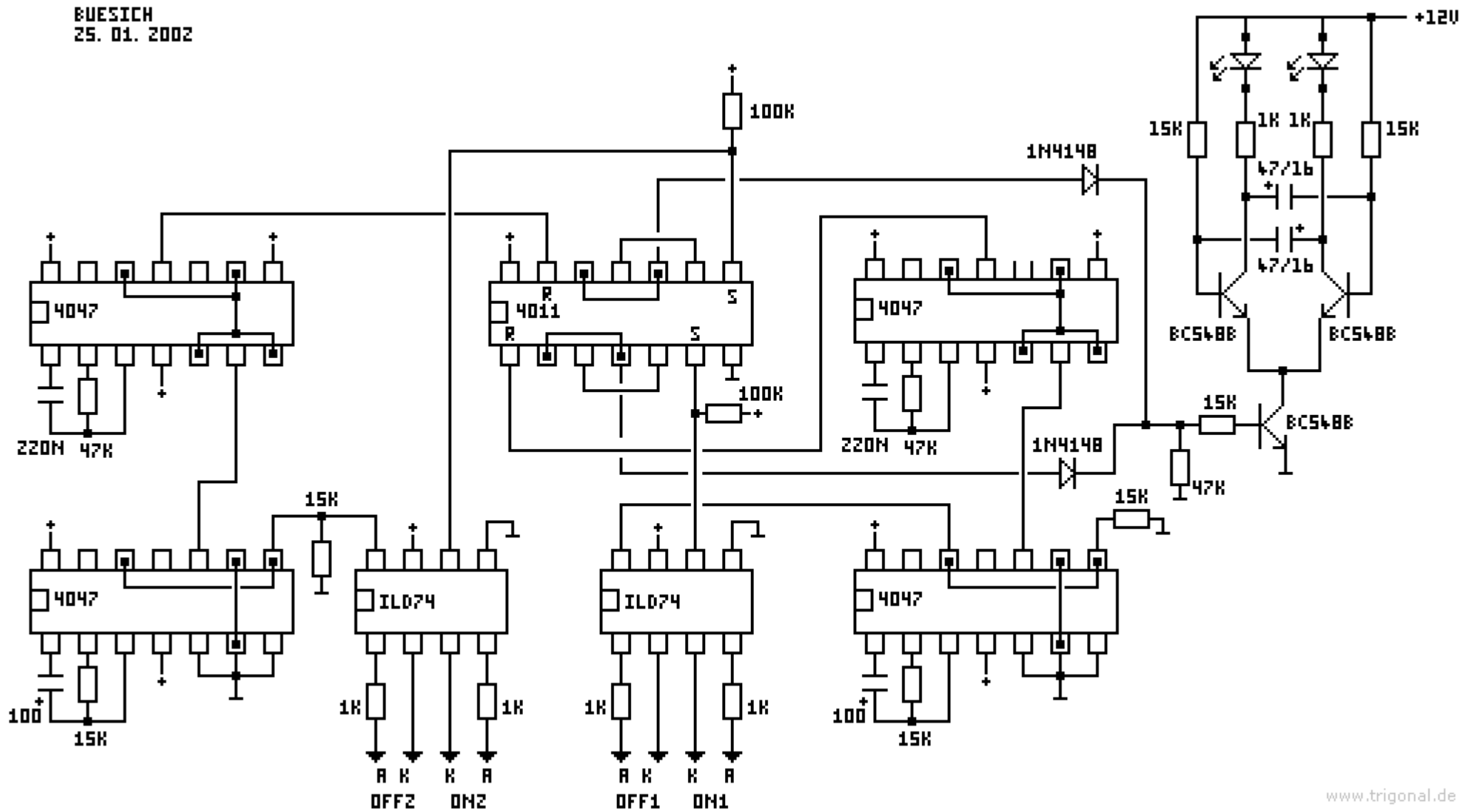


Bahnübergang-Sicherung

BUESICH
25. 01. 2002



www.trigonal.de